



افراس للخدمات البيئية
AFRAS ENVIRONMENTAL SERVICES



الحاويات

المكابس

صناديق
النفايات

طول
متخصصة
في الحفاظ
علي البيئة

افراس للخدمات البيئية

تقوم خدماتنا على الالتزام الكامل بمعايير الأداء والصحة والنظافة من خلال كوادرات إدارية وإشرافية مؤهلة وقادرة على ابتكار أفضل الأساليب والحلول ووضع الجداول بما يلبي احتياجات العملاء والإدارة الفاعلة لفرق العمالة المنظمة التي تعمل وفقاً لمنهج دقيق وضعناه وطورناه وحافظنا عليه، فكانت النتيجة راحة العميل ورضاه.

الرؤية والرسالة

تتطلع أفراس لأن ترسخ موقعها كواحدة من أكبر الشركات العاملة في مجال الخدمات البيئية في المملكة.

تحقيق رؤية أفراس من خلال التركيز على تطوير موظفينا والالتزام التام بمعايير الجودة والمنافسة الشريفة وتلبية متطلبات العملاء على خير وجه ضمن منظومة متطورة واستراتيجية تسويقية فاعله، وتوسيع قاعدة عملائنا من خلال تطوير أنشطتنا أفقياً ورأسياً بما يتواءم مع متطلبات واحتياجات الأسواق.



بحلول بسيطة.

يمكن الإعتماد عليها في نظافة البيئة



نقدم الحلول البيئية



مراكز
التسوق



الفنادق و
المنتجعات



المطاعم و
المقاهي



نحن نقدم حلول إلى :

المدارس
المصانع

المستشفيات
المقاولات والبناء



تحميل الحاويات



التوقيت



الخدمات



تمتلك افراس للخدمات البيئية أسطول من سيارات النقل المجهزة لتحميل و تنزيل مختلف الحاويات

نحن نعلم ان الوقت عنصر مهم فهو الأولوية رقم واحد. لذلك يتلقى جميع سائقينا التدريب الشامل والمستمر في مجال السلامة والمتطلبات التنظيمية. ليتمكن من الإستجابة السريعة في الطوارئ.

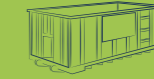
تلتزم إدارة افراس بتوفير أفضل الخدمات المتاحة فنحن نقدم مجموعة واسعة من الخدمات البيئية لتناسب مع احتياجات العميل.

لدينا إدارة تخدم متطلبات العميل وتقدم الحلول البيئية وكذلك فريق عمل يركز على الجودة التي يمكن أن تحمي كل ما هو أفضل للبيئة

أنواع النفايات



النفايات الصلبة



الهدم والتفريم



نفايات المصانع



التشييد والبناء



الكهرباء



نفايات الديكورات



الأثاث المنزلي



الحدائق والمسطحات الخضراء



عضوية

أنواع الحاويات



صناديق النفايات



حاويات تفريغ متحرك ، ياردة



حاويات تفريغ متحرك ، ياردة

أنواع الحاويات



مكابس تشغيل آلي

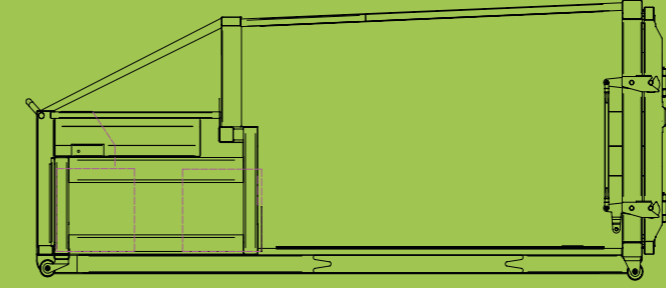


مكابس بدون تشغيل آلي



مكابس مانعة للتسرب أي سائل

مكابس تشغيل آلي



وجود تقنية التتبع عن بعد (ارسال رسائل عبر البريد الالكتروني لأكثر من شخص) يوضح نسبة إمتلاء المكبس ٨٠٪ أو ١٠٠٪ لسهولة النقل والتفريغ في اسرع وقت ممكن.

يتم تعبئتها بأمان - و تجنب وقوع الحوادث!

ياردة

أنواع النفايات التي تستخدم فيها الحاوية :



النفايات الغير صلبة



النفايات العضوية



الكراتين و العلب و القوارير

المواصفات الفنية

سعة الجسم ٢٠ باردة مكعبة

يعمل كهربائيا بمحرك قدره ١٠ حصان، يعمل ٢٢٠ فولت

المكبس يتحرك على عجلات خاصة لا تحتاج لتشحيم

يحمل ويفرغ بانظمة الرفع الخطافية

يصلح للاسواق والبيادين العامة والمستشفيات والمدارس

البوابة مزودة ببرلة مانعة للتسرب

الدهان: (رش بالرمل) طبقتين من الاساس المضاد للصد وطبقتين

من الدهان النهائي حسب اللون المطلوب

البوابة الخلفية مزودة بقفل امان وتفتح يدويا

طول فتحة التعبئة ١١٢ سم

عرض فتحة التعبئة ٢٠٩ سم

ارتفاع فتحة التعبئة ١٢٧ سم

الطول الكلي ٦١٥ سم

العرض الكلي ٢٢٨ سم

التشغيل آلي للمكبس

وجود غطاء آلي للمكبس لا يعمل بدون اغلاق

امكانية حجز السوائل في الداخل

وجود مؤشر لإمتلاء الحاوية

مكبس مانعة للتسرب أي سائل

أنواع النفايات التي تستخدم فيها الحاوية:

المواصفات الفنية

- الطاقة: ٥,٥ كيلو واط
- امدادات الطاقة: ٤٠٠ فولت, ٥٠ هرتز
- الحماية: A11
- قوة الضغط: ٣١٠ كيلو نيوتن
- الحجم في السكون: ٠,٧٢ متر مكعب
- الحجم في الساعة: ٩٢ متر مكعب
- زمن دورة العمل: ٢٩ ق
- ملء الطول: ١,٦٧٠ مم
- ملء الفتحة: ١٨٠٠ x ١,٠٠٠ مم



النفايات الغير صلبة



النفايات العضوية



الكراتين و العلب و القوارير



السوائل

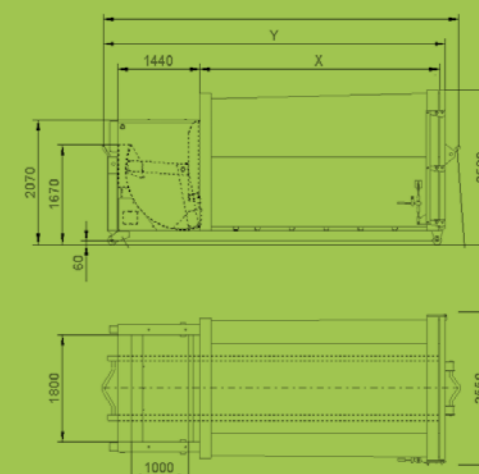
- مناسبة للنفايات الرطبة
- مانعة للتسرب السوائل
- ليس مطلوباً التنظيف المنتظم
- يتوقف الباب من أعلى مع آلية الإغلاق
- ملحومة من الداخل والخارج
- خالية من متاعب التفريغ نظراً لتصميم المخروطي
- مصنعة وفق المعايير المحلية
- أمنه عند التشغيل
- يمكن امتلاء ٨٠٪ منها من السوائل



المكبس هو مناسب تماماً لضغط النفايات الرطبة ليس مطلوباً التنظيف المنتظم تحت وخلف المكبس.

كما أن المكبس هو مانع تسرب أي سائل يستطيع الهروب وبالتالي المساعدة في صيانة نظيفة للمكبس وصحية للمنطقة المحيطة

استخدام المكبس يمكن أن يوصى به للنفايات الرطبة في المستشفيات والمنازل والفنادق والمطاعم والأسواق والمصانع ... الخ



ياردا

مكابس بدون تشغيل آلي

أنواع النفايات التي تستخدم فيها الحاوية :

المواصفات الفنية

- الطاقة: ٥,٥ كيلو واط
- قوة الضغط: ٣٤٠ كيلو نيوتن
- حجم في السكته: ١,١٤ متر مكعب
- حجم في الساعة: ٩٥ متر مكعب
- زمن دورة العمل: ٤٣ ق
- ملء أسفل الفتحة: ١,٨٦٠ x ٩٦٠ مم
- ملء أعلى الفتحة: ١,٤٧٠ x ١,٨٦٠ مم
- ملء الطول: ١,٤٤٠ مم



النفايات الغير صلبة



النفايات العضوية



الكراتين و العلب و القوارير

- سهلة التفريغ وخالية من المتاعب بسبب بناء الحاوية علي شكل مخروطي (من ٣ جهات) دون تقسيمها
- آلية الإغلاق
- أعمدة السلامة قوية من أجل إبقاء الباب مفتوحا حين التفريغ
- البناء من الحديد الصلب



مكبس مبتكر على درجة عالية من الضغط، وبالتالي كثافة ملء أعلى وبالتالي عدد النقل اقل، ونتيجة لذلك فإن تكاليف النقل يمكن أن تخفض إلى حد كبير. وبشكل خاص في التفريغ.

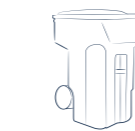
وعلاوة على ذلك جدران الحاوية على نحو سلس يمكن أن تستخدم بمثابة مساحات إعلانية كبيرة.

حاويات تفريغ متحرك

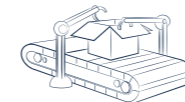
نحن نقدم مجموعة كبيرة ومتنوعة من مختلف القلابات للاستخدام المقصود وكذلك خيارات المواعيد للتحميل والتفريغ.



أنواع النفايات التي تستخدم فيها الحاوية :



النفايات الصلبة



نفايات المصانع



البناء و الهدم



نفايات الديكورات



الأثاث المنزلي



الحدائق والمساحات الخضراء

المواصفات الفنية

لحام من الداخل والخارج

لوح القاعدة ٤ مم

لوحات الجدار الجانبي ٣ مم

مجموعة من الخطافات الملحومة في كل مكان

طلاء ثابت من الخارج

حاويات تفريغ متحرك



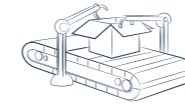
ياردة

الحاوية من النوع الثقيلة، وتتميز بالمتانة والصلابة التي تساعدك علي احتواء جميع انواع المخلفات الصلبة مهما كانت أحجامها و أوزانها.

أنواع النفايات التي تستخدم فيها الحاوية :



النفايات الصلبة



نفايات المصانع



البناء و الهدم



نفايات الديكورات



الأثاث المنزلي



الحدائق والمسطحات الخضراء

المواصفات الفنية

مصنعة وفقا للمعيار المحلي

الألواح الجانبية محدبة

القاعدة (٣٤) والأبواب والجوانب (٣٣) مصنوعة من الفولاذ

الباب مزود بقفل

بكرات في القاعدة لتسهيل النقل

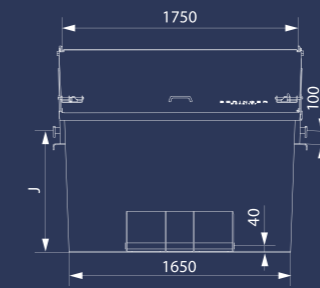
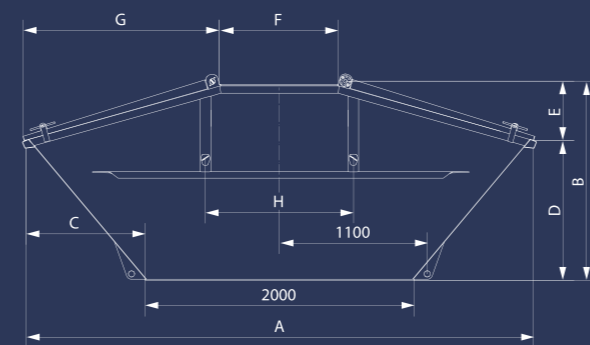
الخطاف ٥مم

طلاء ثابت من الخارج

صناديق النفايات



تتميز بمتانتها وعدم تسريب السوائل وغطاء متين من اعلى لمنع انتشار الروائح الكريهه وانشار الحشرات الناقله للأمراض فهيا مثالية للحفاظ علي البيئه.



أنواع النفايات التي تستخدم فيها الحاوية :



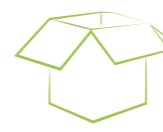
النفايات الغير صلبة



النفايات العضوية



الحدائق



الكراتين و العلب والقوارير

المواصفات الفنية

مصنعة وفق المعايير المحلية

ملحومة في الداخل والخارج

لوحة أسفل 6 مم

لوحات الجدار الجانبي 6 مم

الإطار العلوي مدرفل على البارد

حواف ملحومة مزدوجة

مجموعة من الخطاطيف الملحومة في كل مكان

طلاء ثابت من الخارج

غطاء من الأعلى

لماذا أفراس للخدمات ؟

- نعمل في خدمة البيئة منذ أكثر من ٢٥ سنة
- نمتلك أكبر اسطول سيارات
- لدينا الكوادر البشرية المؤهلة والقدرات التشغيلية
- القدرة علي ابتكار الحلول البيئية المناسبة لكل القطاعات الموجودة في المملكة
- نستخدم أحدث التقنيات العلمية
- نطبق معايير الصحة والسلامة المهنية
- السرعة في الأداء والاستجابة لمتطلبات العميل